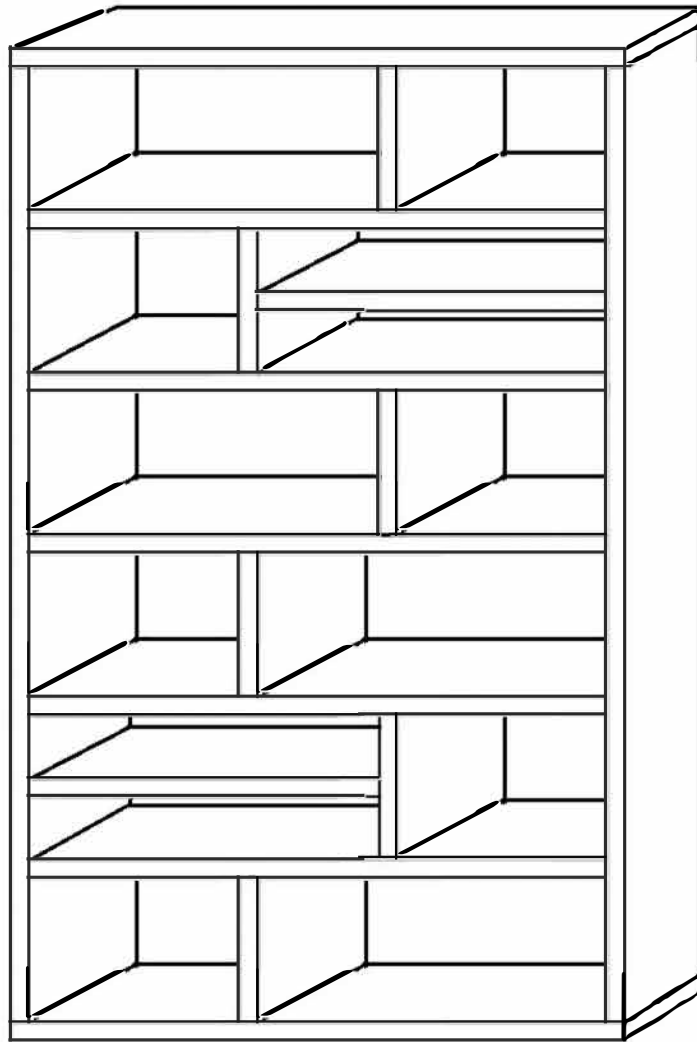


REEF



1300x2100x280

www.ikea.com



Русский

Важная информация от производителя мебели.
Внимательно прочитайте.
Сохраните эту информацию для справок в дальнейшем.

ВНИМАНИЕ!

Опрокидывание мебели может стать причиной получения серьезных травм или даже привести к смерти. Чтобы предотвратить опрокидывание, необходимо обеспечить стационарное крепление мебели к стене/полу с помощью крепежных аксессуаров.
Материалы стен различаются, поэтому крепежные средства не прилагаются. Используйте крепежные средства, подходящие для материала стен в вашем доме. Для выбора подходящих крепежных средств обратитесь в специализированный магазин.

Қазақ

Жиһаз өндірушіден маңызды ақпарат.
Мұқият оқыңыз.
Анықтама үшін осы ақпаратты одан әрі сақтаңыз.

НАЗАР аударыңыз!

Жиһазды бұзу ауыр жарақат алуға немесе тіпті әкелуі мүмкін қайтыс болған. Бұрылудың алдын алу үшін жиһаздың қабырғаға/еденге бекіту аксессуарлары арқылы стационарлық бекітілуін қамтамасыз ету қажет.
Қабырға материалдары әртүрлі, сондықтан бекіту құралдары қоса берілмейді. Үйдегі қабырға материалына сәйкес келетін бекіту құралдарын пайдаланыңыз. Тиісті бекітпелерді таңдау үшін арнайы дүкенге хабарласыңыз.

Беларускі

Важная информация ад вытворцы мэблі.
Уважліва прачытайце.
Захавайце гэтую інфармацыю для даведак у далейшым.

УВАГА!

Перакульванне мэблі можа стаць прычынай атрымання сур'ёзных траўмаў ці нават прывесці да смерць. Каб прадухіліць перакульванне, неабходна забяспечыць стацыянарнае мацаванне мэблі да сцяны / падлозе з дапамогай крапежных аксесуараў.
Матэрыялы сцен адрозніваюцца, таму крапежныя сродкі не прыкладаюцца. Выкарыстоўвайце крапежныя сродкі, прыдатныя для матэрыялу сцен у вашым доме. Для выбару падыходных крапежных сродкаў звярніцеся ў спецыялізаваны магазін.

Кыргыз тили

Эмерек өндүрүүчүсү Олуттуу маалымат.
Кунт коюп окуйбуз.
Мындан ары маалымат үчүн маалыматтарды сактоо.

Көнүл бурунуз!

Опрокидывание эмеректерди болуп калышы мүмкүн алуу олуттуу травма же ал тургай алып келиши дүйнөдөн кайтканда. Жетимиш жылдык опрокидывание камсыз кылуу зарыл стационардык таманы эмеректерди к стене/жынысы жардамы менен крепежных аксессуаров.
Дубал материалдар ар түрдүү, ошондуктан илгичтер тиркелет эмес. Досторуңуз менен бекемдөөчү каражаттар ылайыктуу материал үчүн дубалдардын сиздин чыкты. Ылайыктуу бекемдөөчү каражаттарды тандоо үчүн атайын дүкөндө кайрылыңыз.

Հայերեն

Կարեւոր տեղեկություններ արտադրողի կահույքի.
Կարդալ ուշադիր.
Պահպանեք այս տեղեկատվությունը հետագա տեղեկանքների համար:

Ուշադրություն!

Կահույքի տապալումը կարող է լուրջ վնասվածքների պատճառ դառնալ կամ նույնիսկ հանգեցնել մահվան. Rollover-ը կանխելու համար անհրաժեշտ է պահույլել կահույքի կայուն ամրացում պատին / հատակին, ամրացնող պարագաների օգնությամբ.
Պատերի նյութերը տարբեր են, ուստի ամրացվող միջոցները չեն կցվում: Օգտագործեք ամրացուցիչը հարմար պատի նյութական ձեր տանը. Հարմար ամրացնող միջոցների ընտրության համար դիմեք մասնագիտացված խանութ:

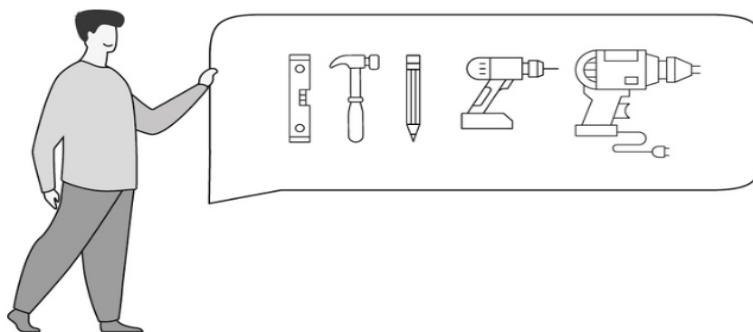
Приготовьте необходимые для сборки инструменты.

Құрастыру үшін қажетті құралдарды дайындаңыз.

Прыгатуйце неабходныя для зборкі інструменты.

Даярдоо жамаат үчүн зарыл болгон инструменттерди.

Պատրաստեք հավաքման համար անհրաժեշտ գործիքները:



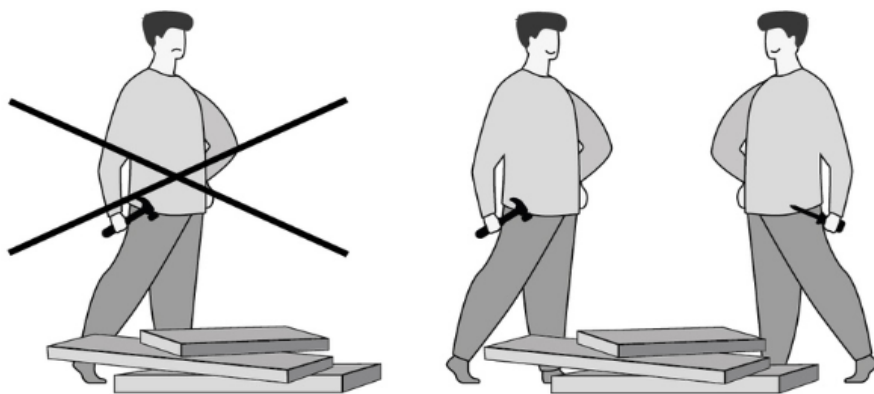
При сборке крупной мебели пользуйтесь помощью других людей.

Үлкен жиһаз жинау кезінде басқа адамдардың көмегімен пайдаланыңыз.

Пры зборцы буйной мэблі карыстайцеся дапамогай іншых людзей.

Ири эмеректерди чогултуп жатканда, башка адамдардын жардамы менен колдонушат.

Երբ հավաքման խոշոր կահույքի օգտագործել այլ մարդկանց.



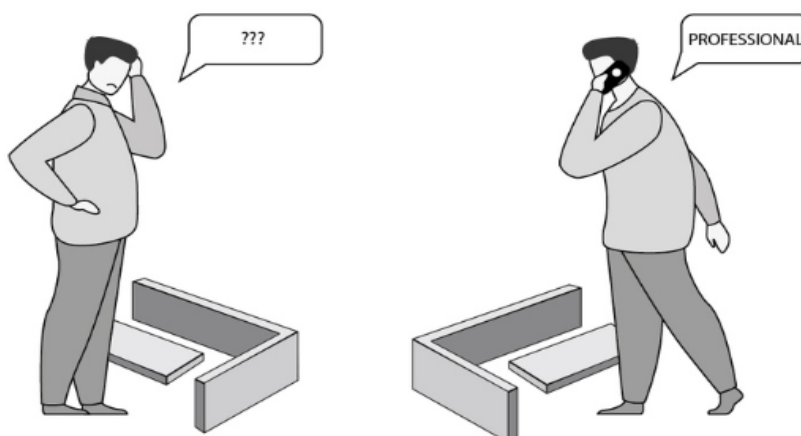
В случае затруднений со сборкой воспользуйтесь услугами опытных сборщиков мебели.

Жинақтауда қиындық болған жағдайда, тәжірибелі жиһаз жинаушылардың қызметтерін пайдаланыңыз.

У выпадку цяжкасцяў са зборкай скарыстайцеся паслугамі вопытных зборшчыкаў мэблі.

Жамаат менен кыйынчылык болгон учурда, тажрыйбалуу Эмерек жыйноочулар кызматын пайдаланууга.

Այն դեպքում, դժվարությանը հավաքների օգուվել ծառայություններից փորձառու կահույքի collectors.



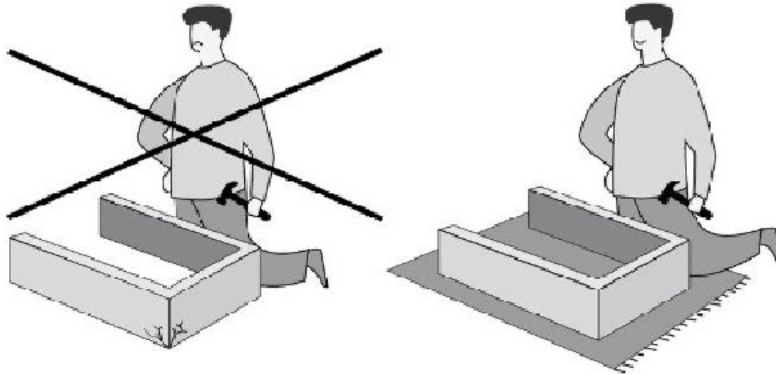
Сборку следует производить на подложке, в качестве которой может быть использована фабричная упаковка (картон).

Құрастыруды төсеніште жүргізу керек, ол ретінде фабрикалық орама (картон) қолданылуы мүмкін.

Зборку варта вырабляць на падкладцы, у якасці якой можа быць выкарыстана фабрычная ўпакоўка (Кардон).

Чогултууну субстрат менен жүргүзүү керек, ал үчүн фабрикалык таңгак (картон) колдонулушу мүмкүн.

ժողովը պետք է կատարվի substrate-ում, որը կարող է օգտագործվել գործարանային փաթեթավորումը (ստվարաթուղթ):



Для того, чтобы соединения были крепкими и мебель была устойчивой закручивайте до конца саморезы, винты и стяжки.

Қосылымдардың беріктігін және жиһаздың тұрақты болуын қамтамасыз ету үшін бұрандаларды, бұрандаларды және байлауларды соңына дейін қатайтыңыз.

Для того, чтобы соединения были крепкими и мебель была устойчивой закручивайте до конца саморезы, шурупы и стяжки.

Байланыштардың бекем болушын жана эмеректің тұрақты болушын қамтамасыз ету үшін бұрандалар, бұрандалар жана байламдарды аяғына дейін бекемдеңіз.

Ապահովելու համար, որ միացումներն ամուր են, իսկ կահույքը կայուն է, ամրացրեք պտուտակները, պտուտակները և կապերը մինչև վերջ:

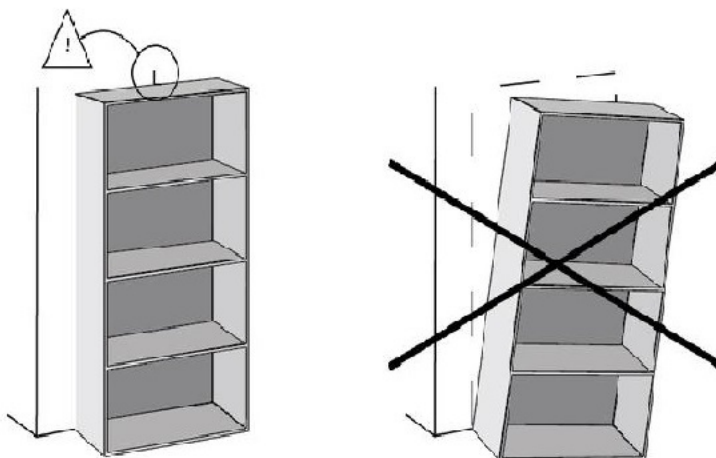
Для предотвращения опрокидывания крупных элементов мебели (например шкафов) необходимо прикрепить к стене. В случаях использования стеллажей в качестве перегородок, их также необходимо зафиксировать к полу. Фиксацию производить в границах заштрихованных областей.

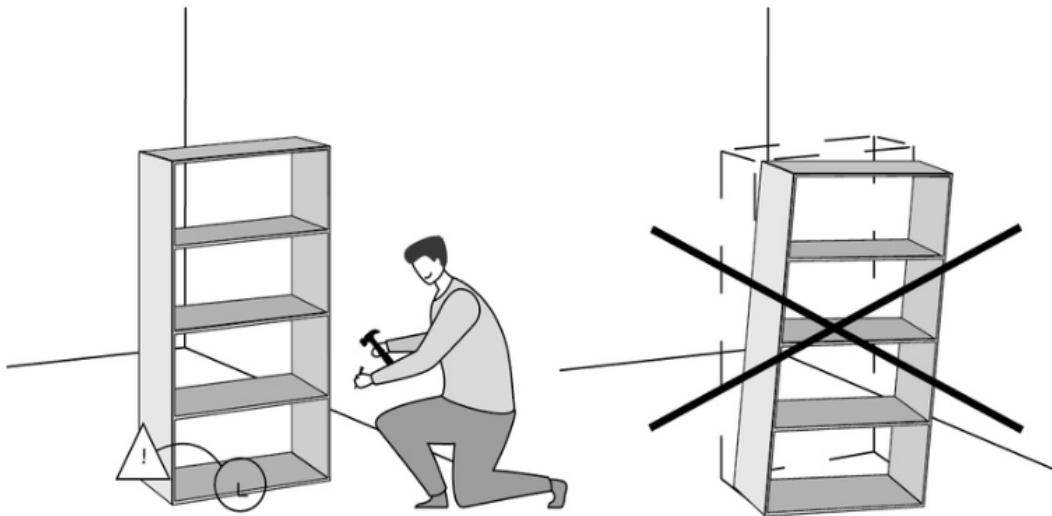
Жиһаздың ірі элементтерінің (мысалы шкафтардың) аударылуын болдырмау үшін қабырғаға бекіту қажет. Стеллаждарды қалқа ретінде пайдаланған жағдайда, оларды еденге бекіту қажет. Бекіту көлеңкеленген аймақтардың шекараларында жүзеге асырылады.

Для предотвращения перекальвания буйных элементаў мэблi (напрыклад шаф) неабходна прымацаваць да сцяны. У выпадках выкарыстання стэлажоў ў якасці перагародак, iх таксама неабходна зафіксаваць да падлогі. Фіксацыю вырабляць у межах заштрыхаваных абласцей.

Алдын алуу үчүн күчүнүн калыбына келтирүү ири элементтерин болот (мисалы шкафтардын) зарыл прикрепить к стене. Стеллаждар тосмо катары пайдаланылган учурларда, аларды полго бекитүү да зарыл. Фиксация көлөкөлүү жерлердин чектеринде жүргүзүлөт.

Վահույքի խոշոր տարրերի (օրինակ, կահիներտներում) տա պարունը կանխելու համար անհրաժեշտ է ամրացնել պատին: Այն դեպքերում, օգտագործելով shelving որպես partitions, նրանք նաեւ պետք է ամրագրվի հատակին. Ամրացումն իրականացվում է ստվերավորված տարածքների սահմաններում.





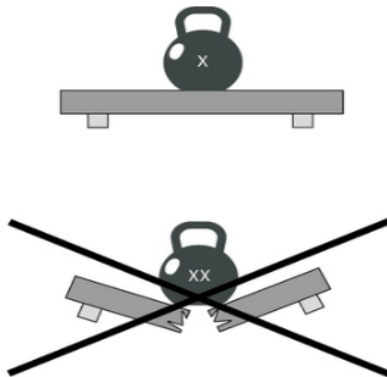
Для исключения поломки мебели не рекомендуется перегружать изделия, больше допустимой нагрузки (стеллажи - 15кг; полки - 10кг; столики - 50кг). Нельзя использовать стеллажи, полки в качестве лестницы.

Жиһаздың сынуын болдырмау үшін бұйымды рұқсат етілген жүктемеден артық тиеуге болмайды (сөрелер - 15кг; сөрелер - 10кг; үстелшелер - 50кг). Сөрелерді, сөрелерді саты ретінде пайдалануға болмайды.

Для выключения паломки мэблi не рэкамендуецца перагружаць вырабы, больш дапушчальнай нагрузкi (стэлажы - 15кг; палiцы - 10кг; столiкi - 50кг). Нельга выкарыстоўваць стэлажы, палiцы ў якасцi лесвiцы.

Жокко чыгаруу үчүн эмеректерди сындырган эмес сунушталат перегружать буюмдар, көп жол берилген жүктүн (стеллажи - 15кг; текчелер - 10кг; столики - 50кг). Сиз тепкичке катары текчелери, текчелерин колдонууга болбойт.

Բացառելու համար breakage կահույքի խորհուրդը չի տրվում ծանրաբեռնված արտադրանքը, ավելի թույլատրելի բեռը (դարակաշարերի-15kg; shelves-10kg; սեղաններ-50kg). Դուք չեք կարող օգտագործել դարակաշարերի, դարակների որպես սանդուղք.



(001)



28x

(002)



28x

(003)



32x

(004)



2x

(005)



2x

(006)



4x

(007)



6x

(008)



4x

(009)



4x

(011)



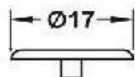
1x

(012)

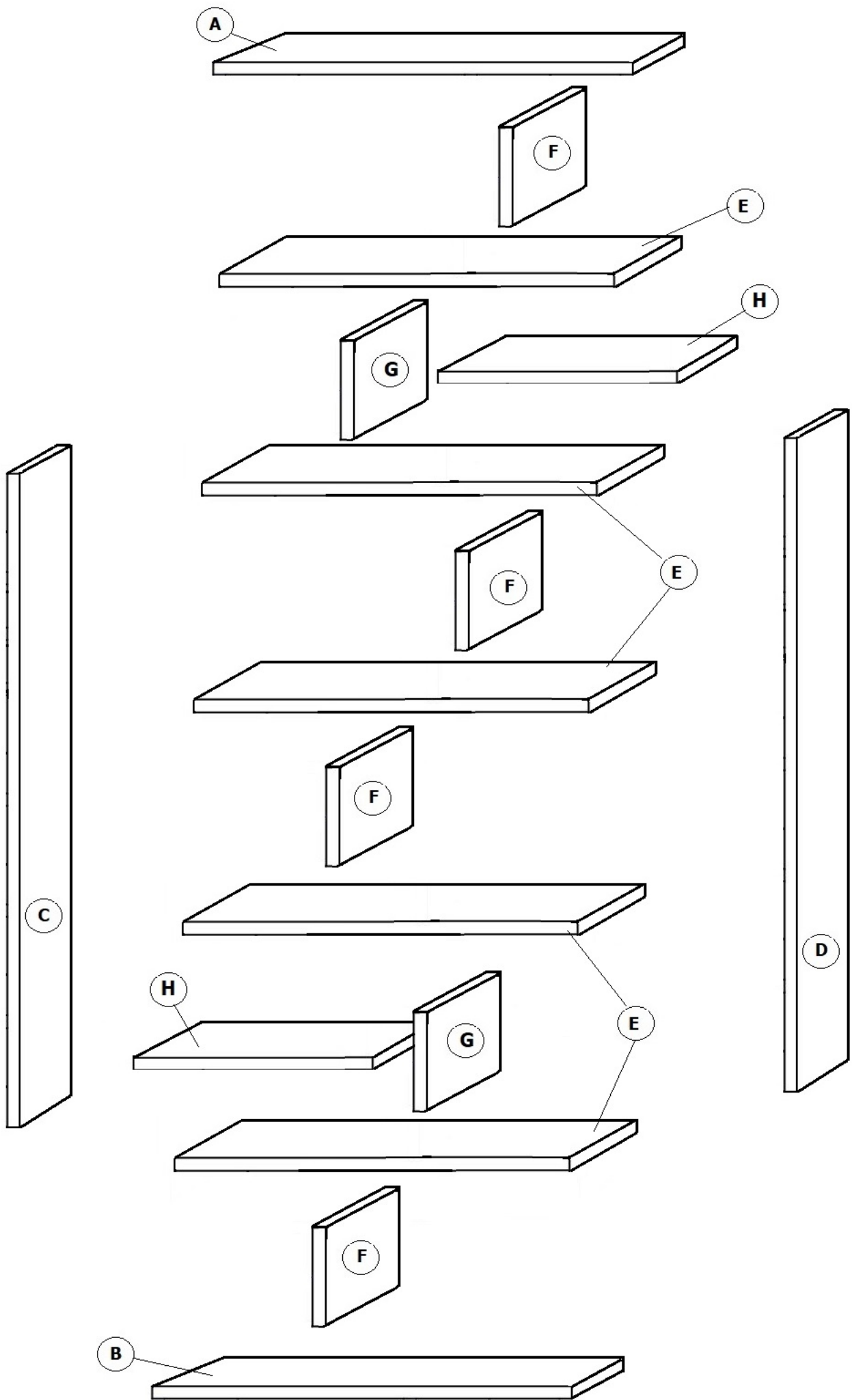


1x

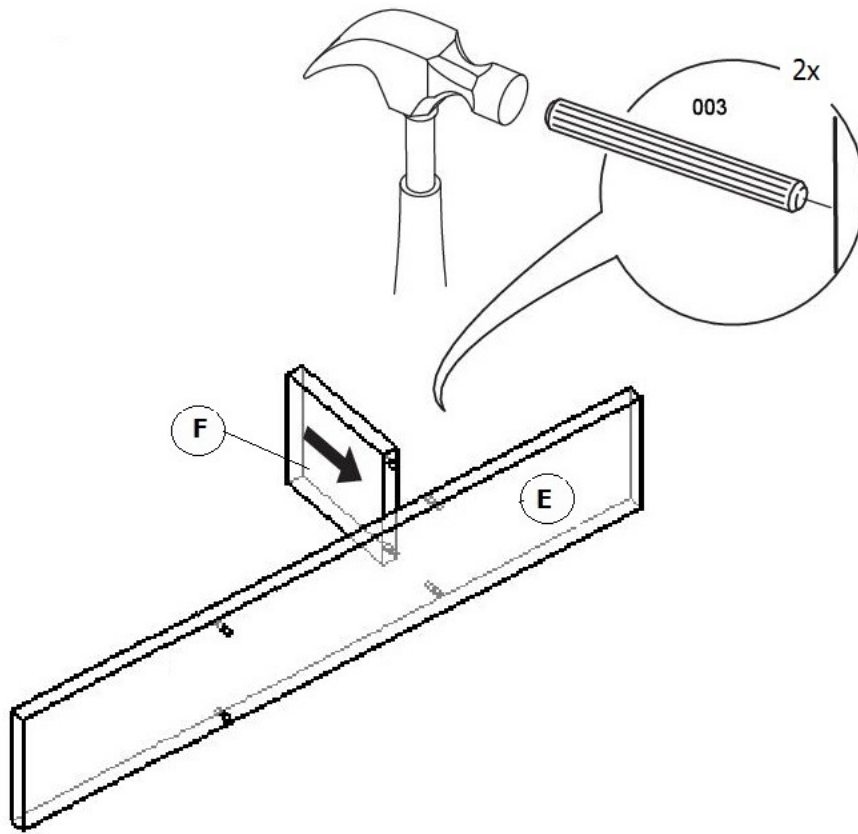
(010)



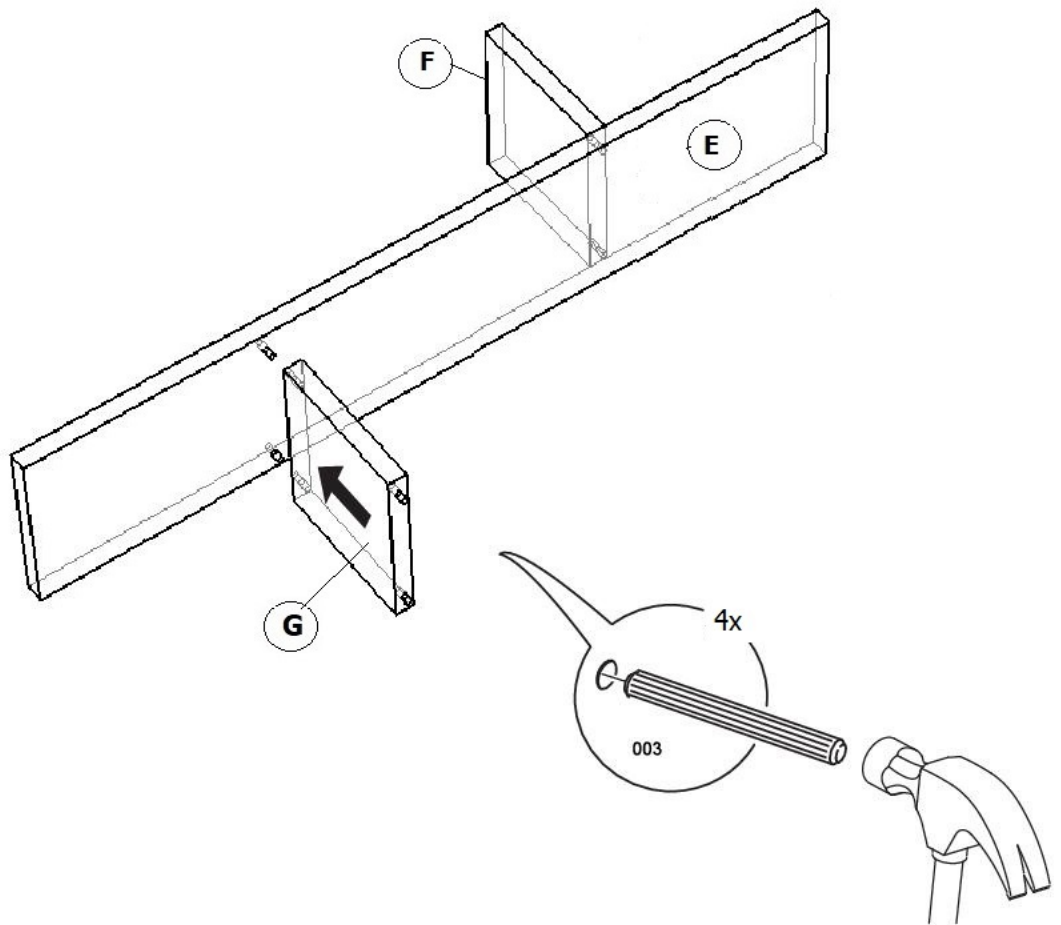
4x



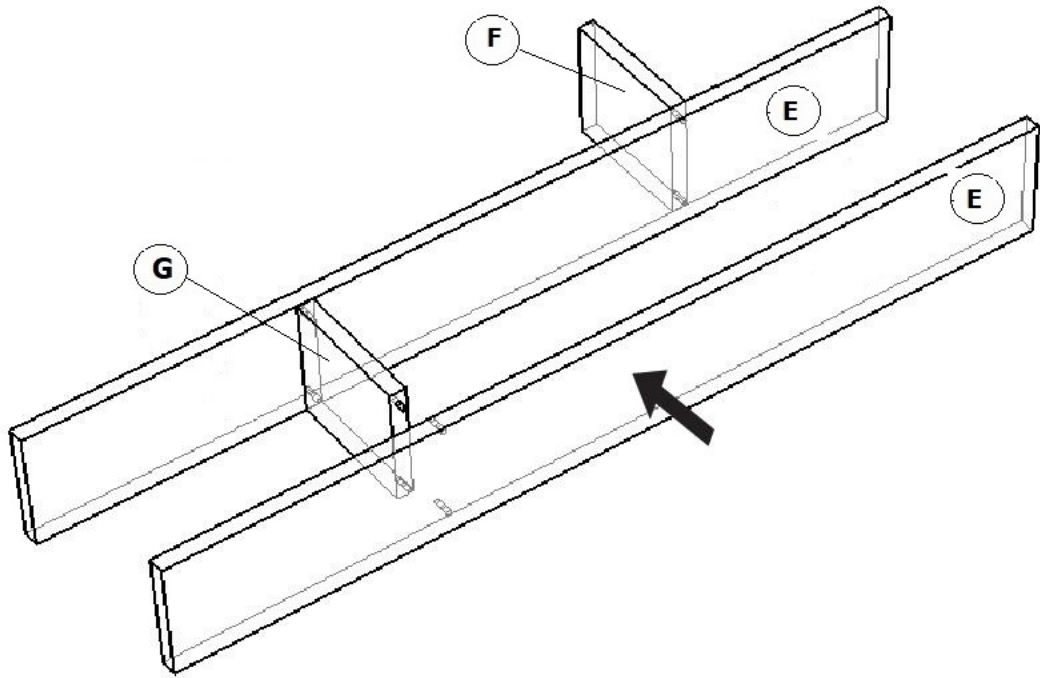
1



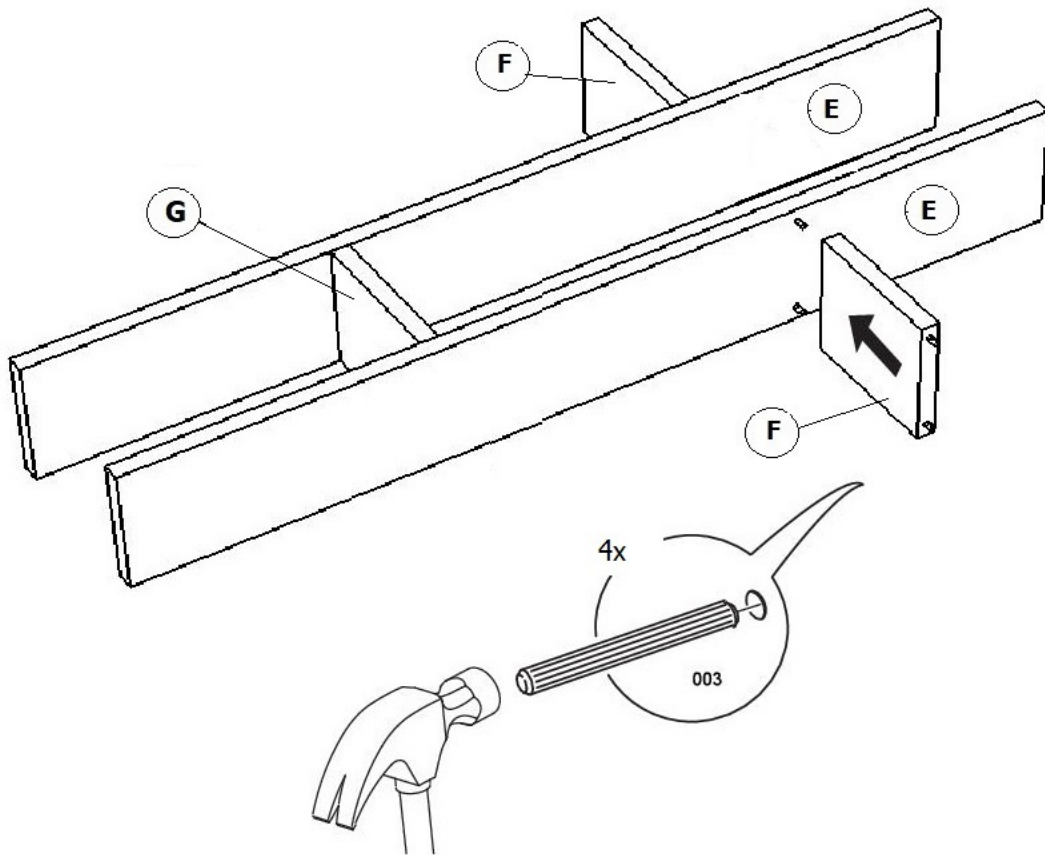
2



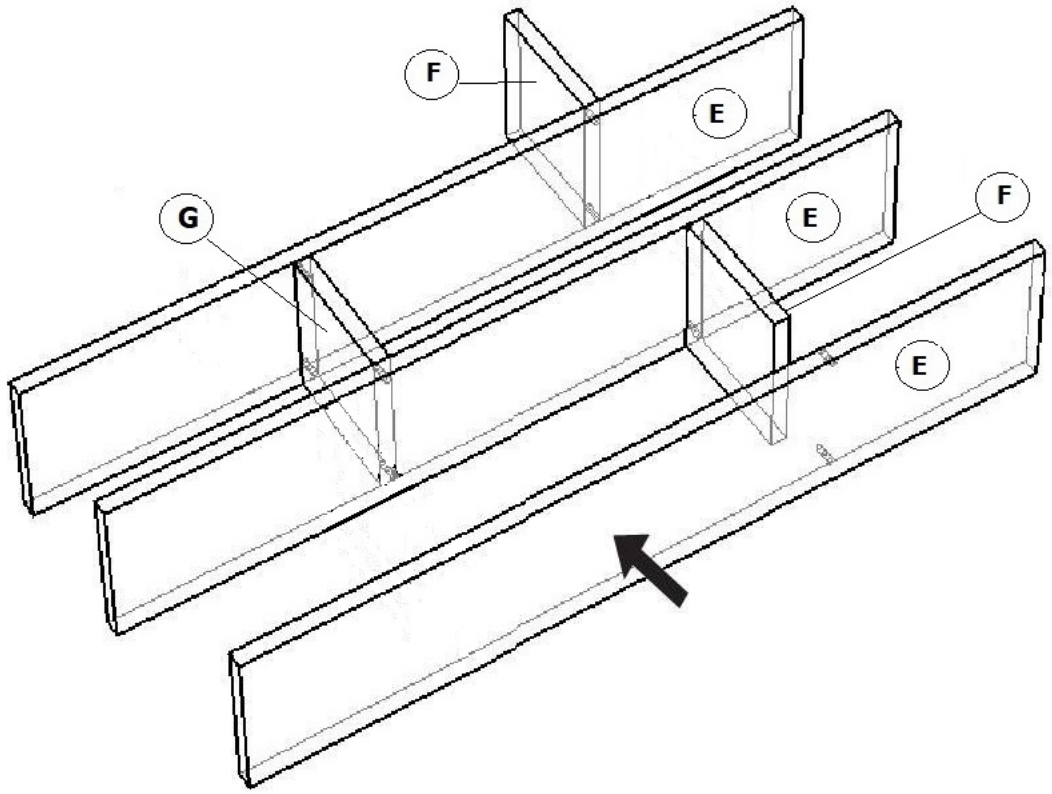
3



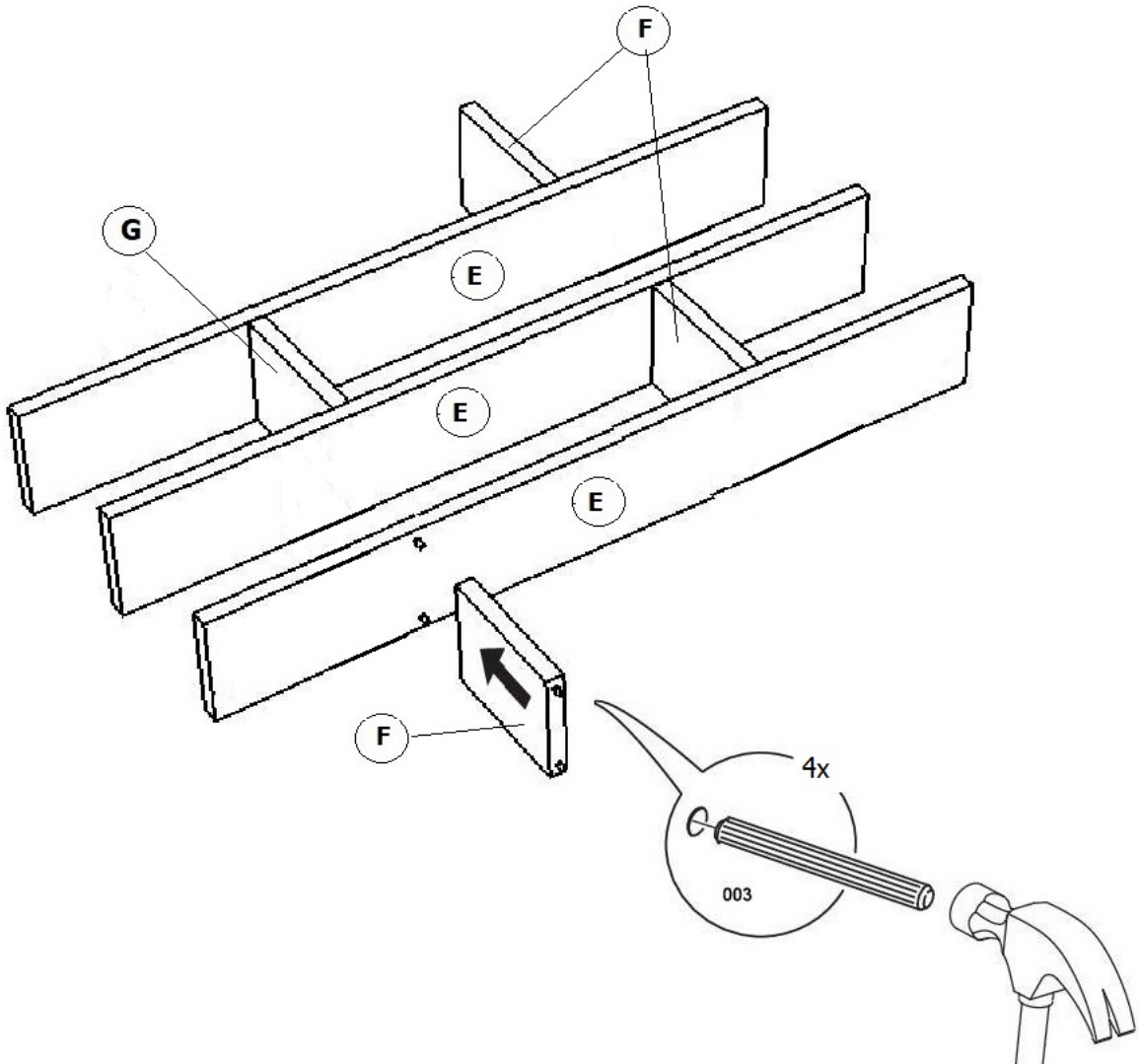
4



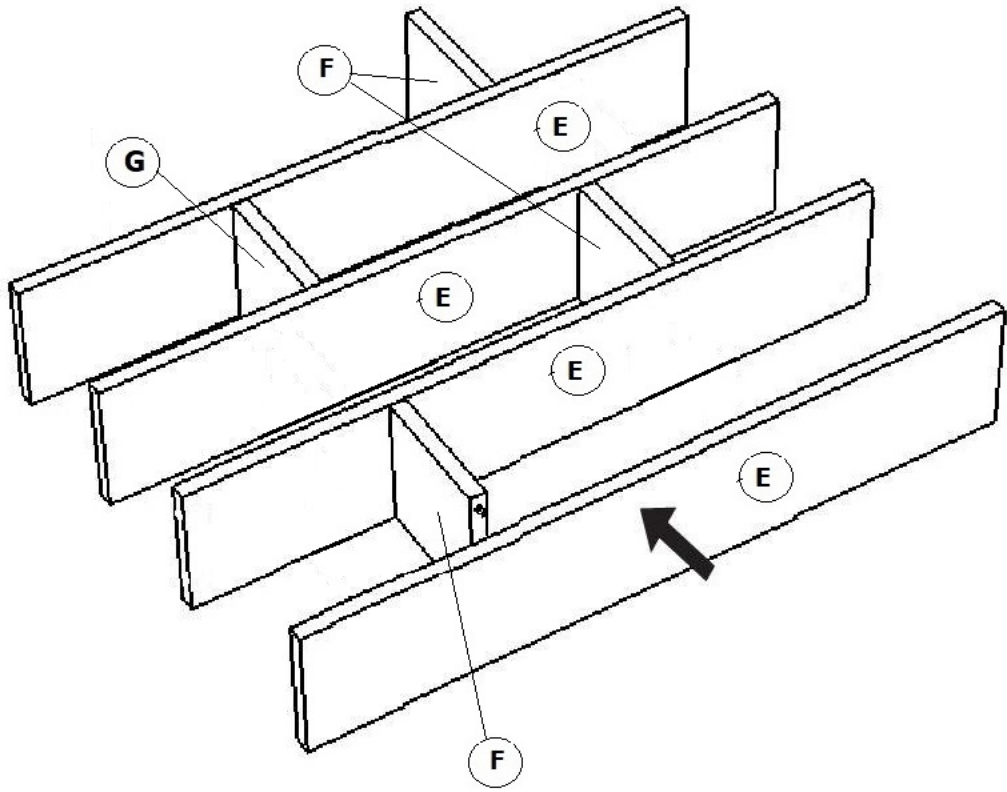
5



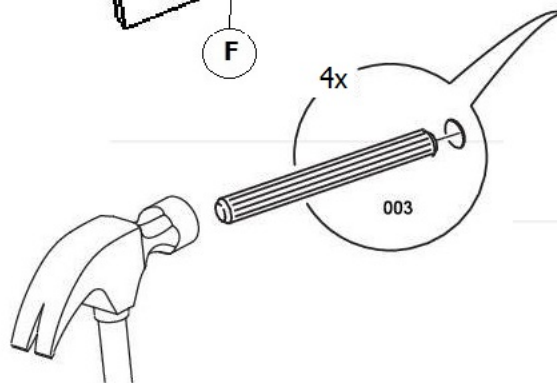
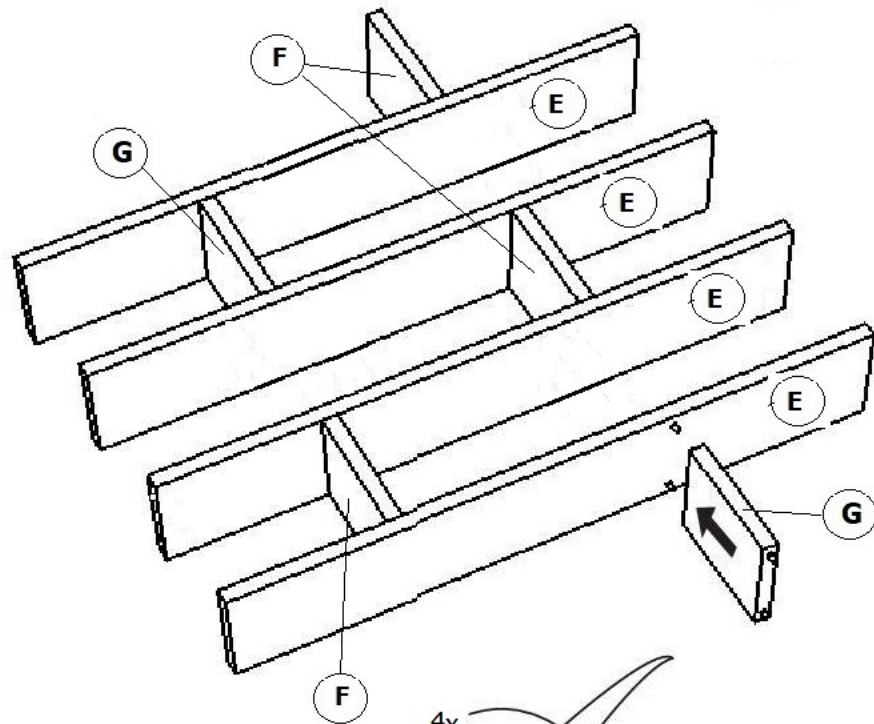
6



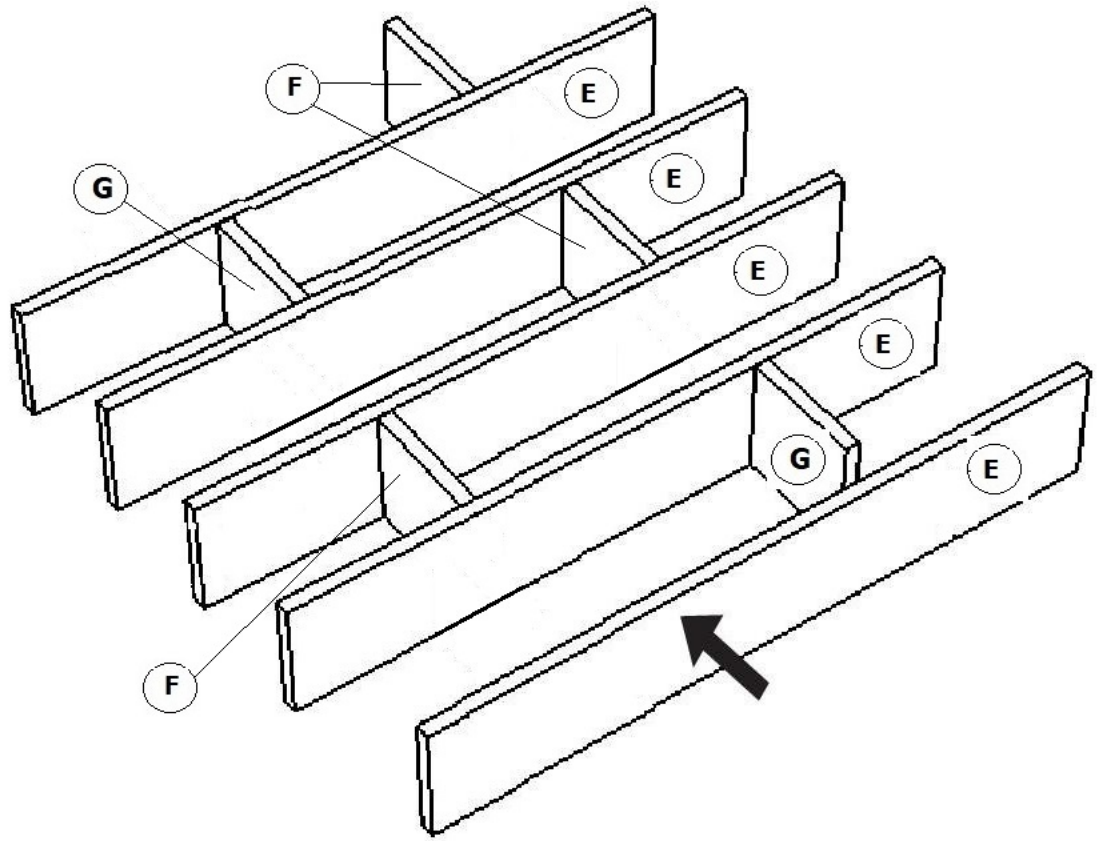
7



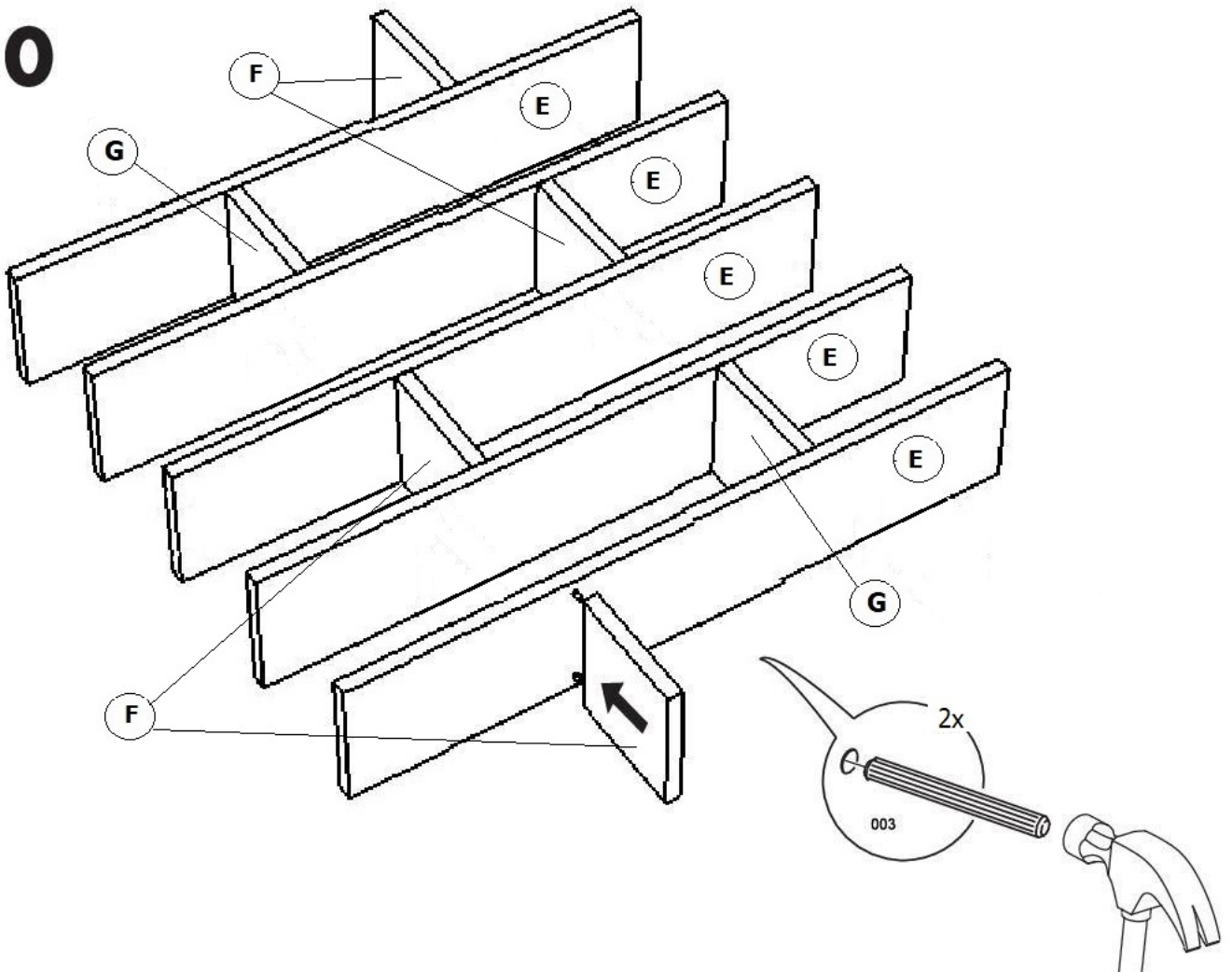
8



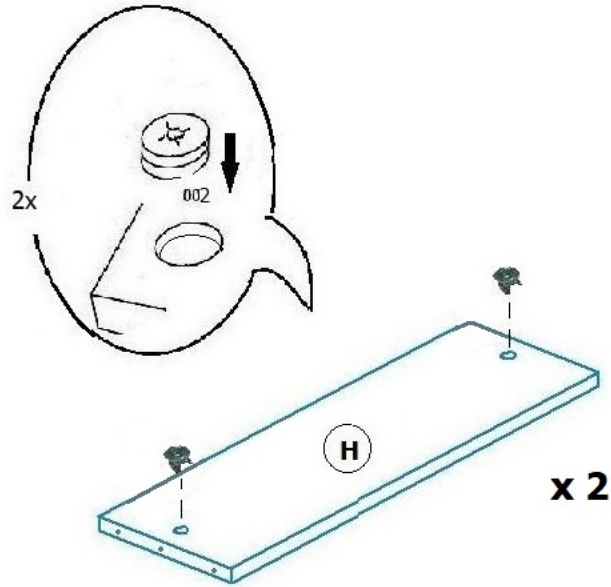
9



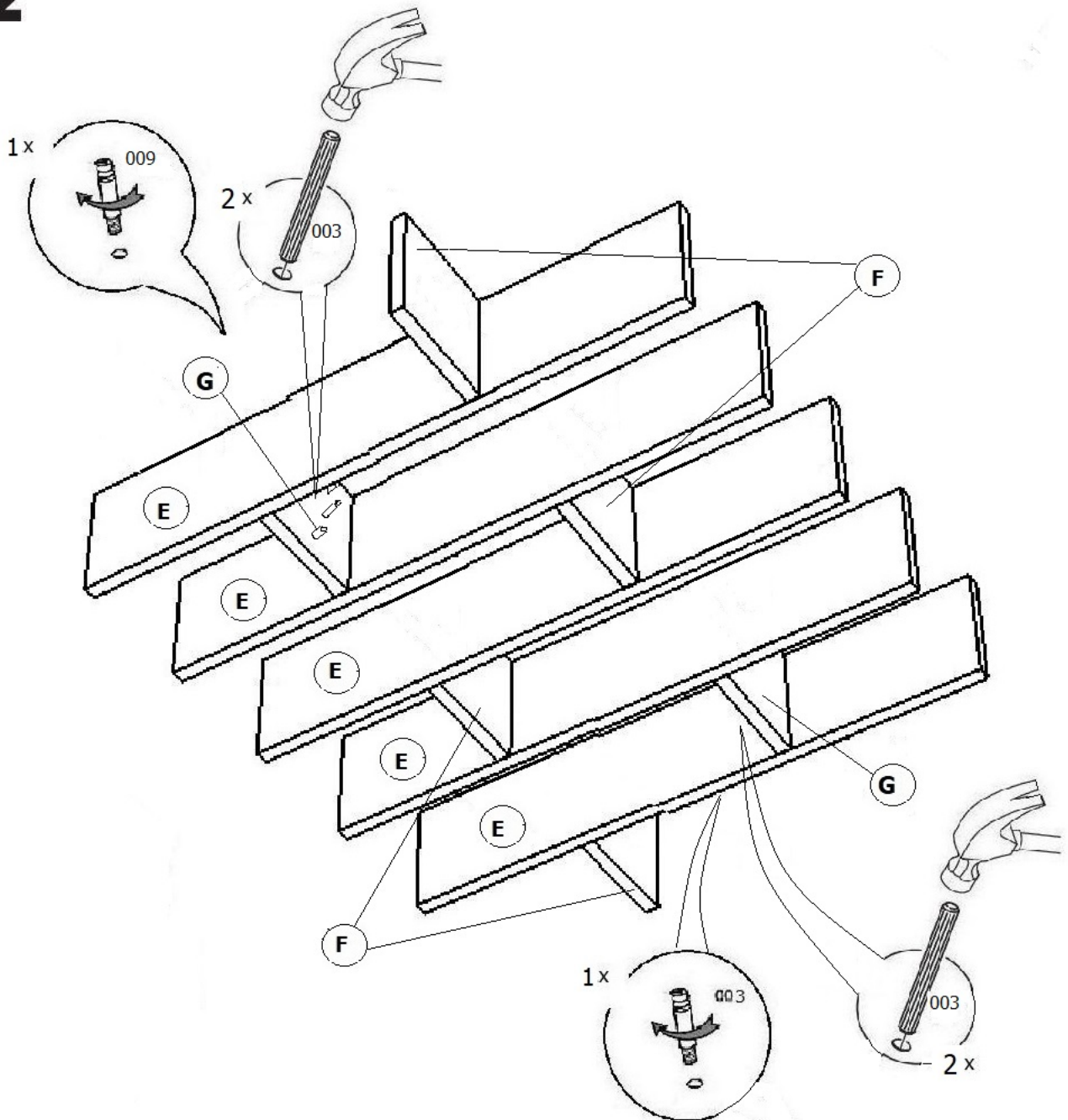
10



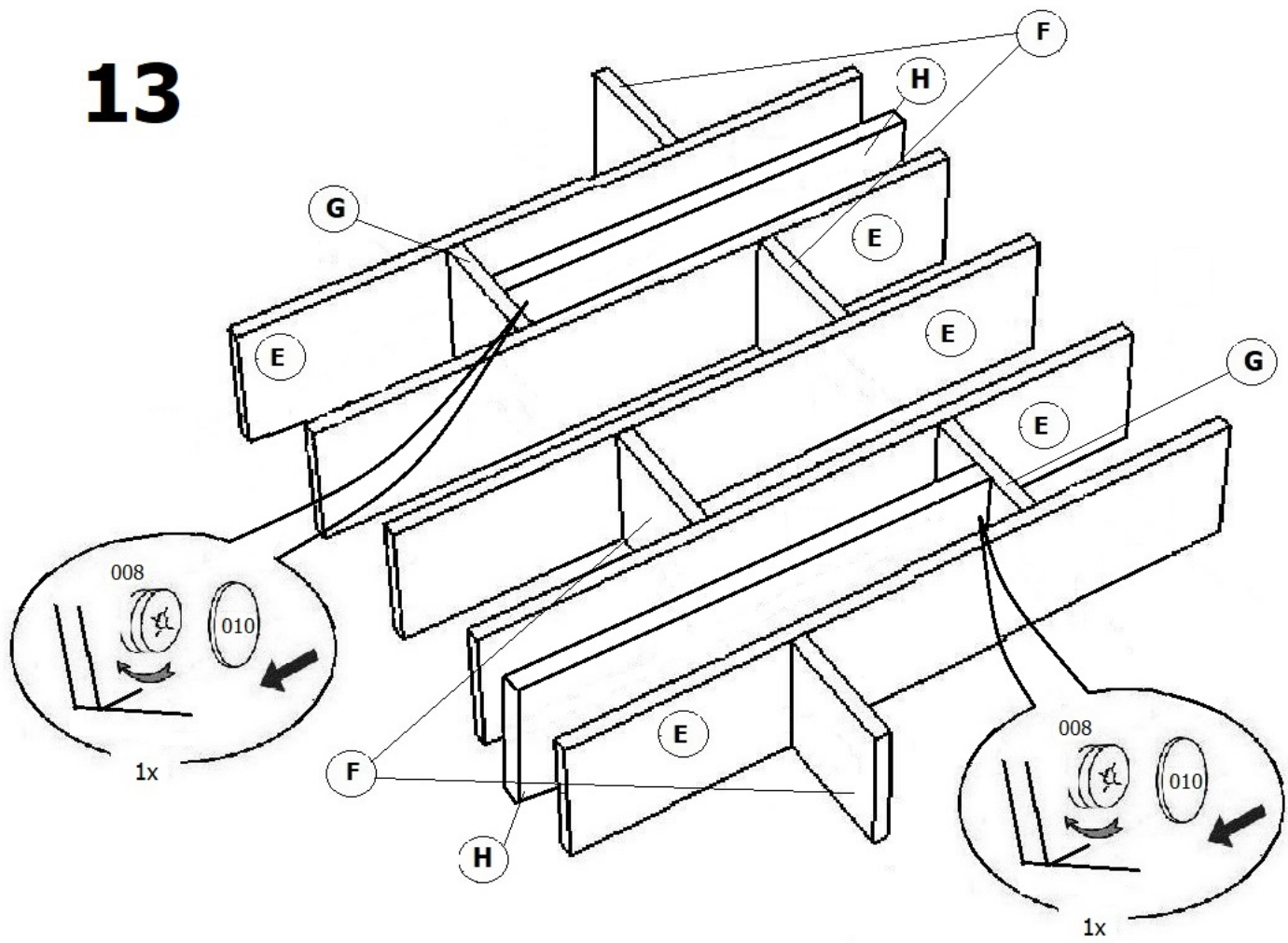
11



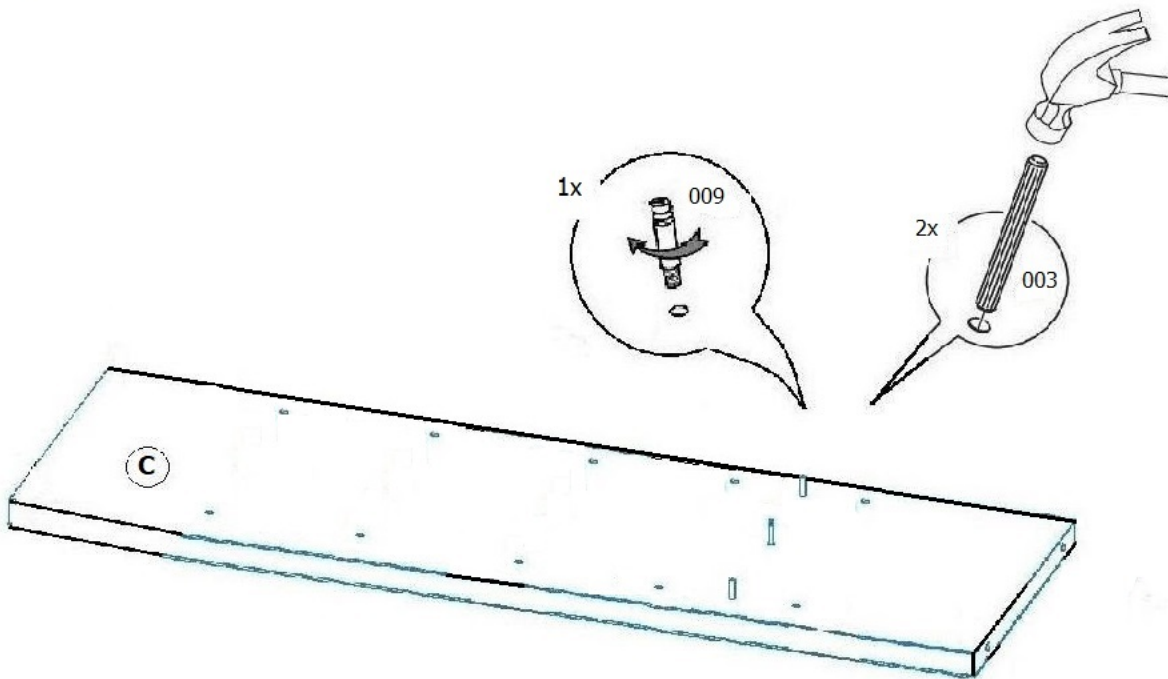
12



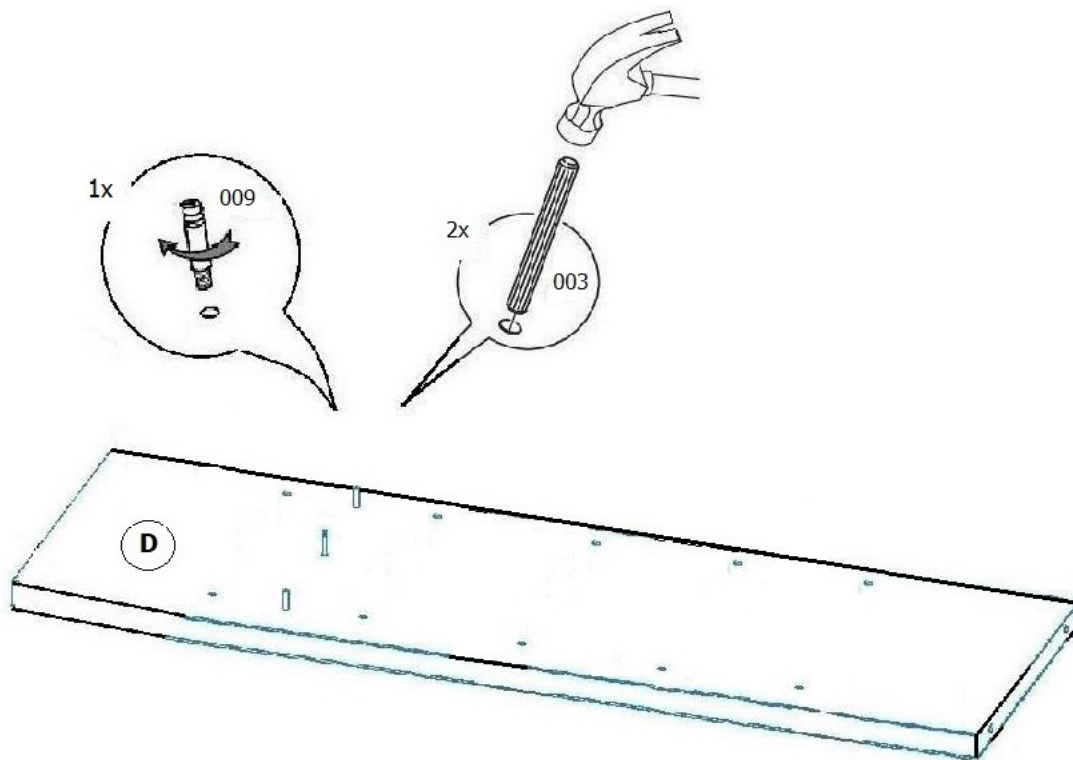
13



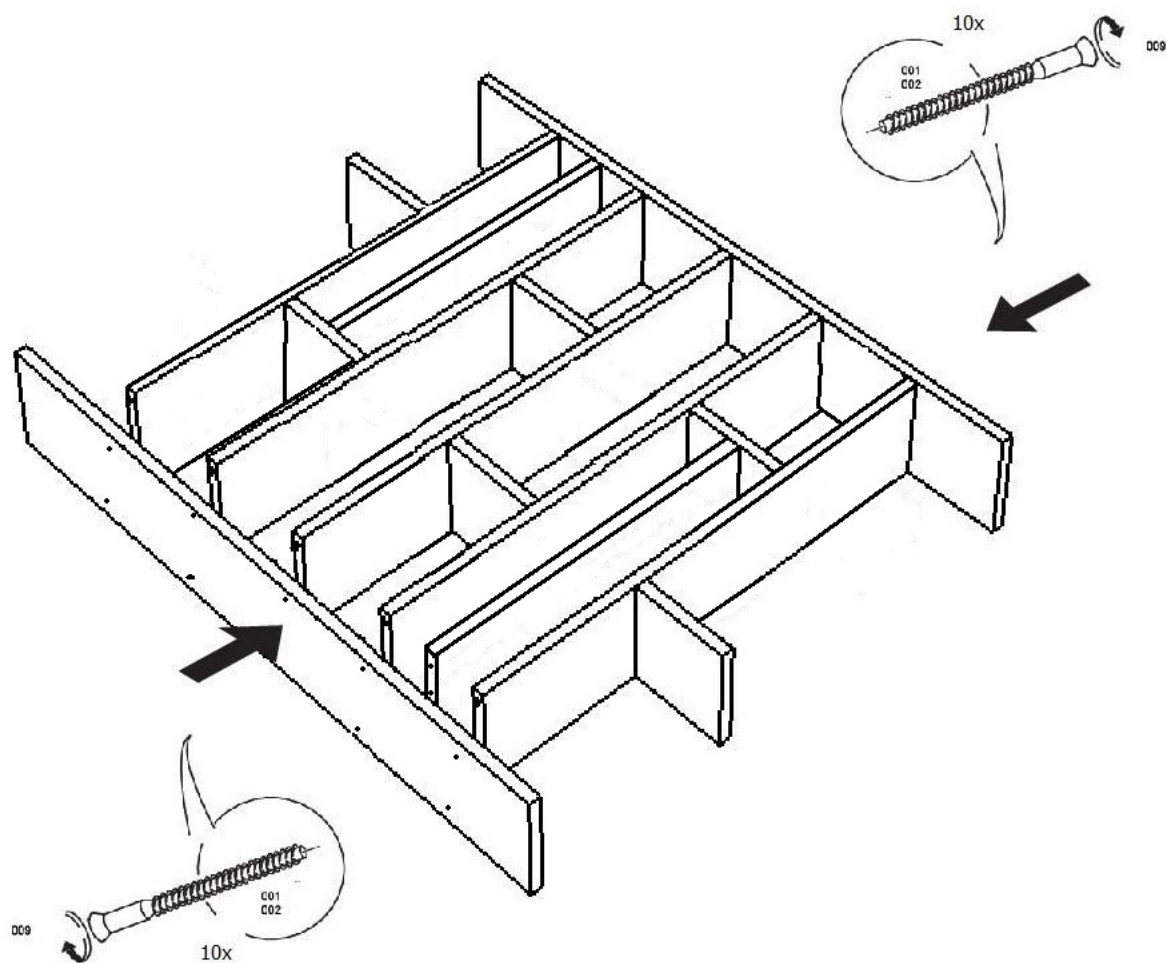
14



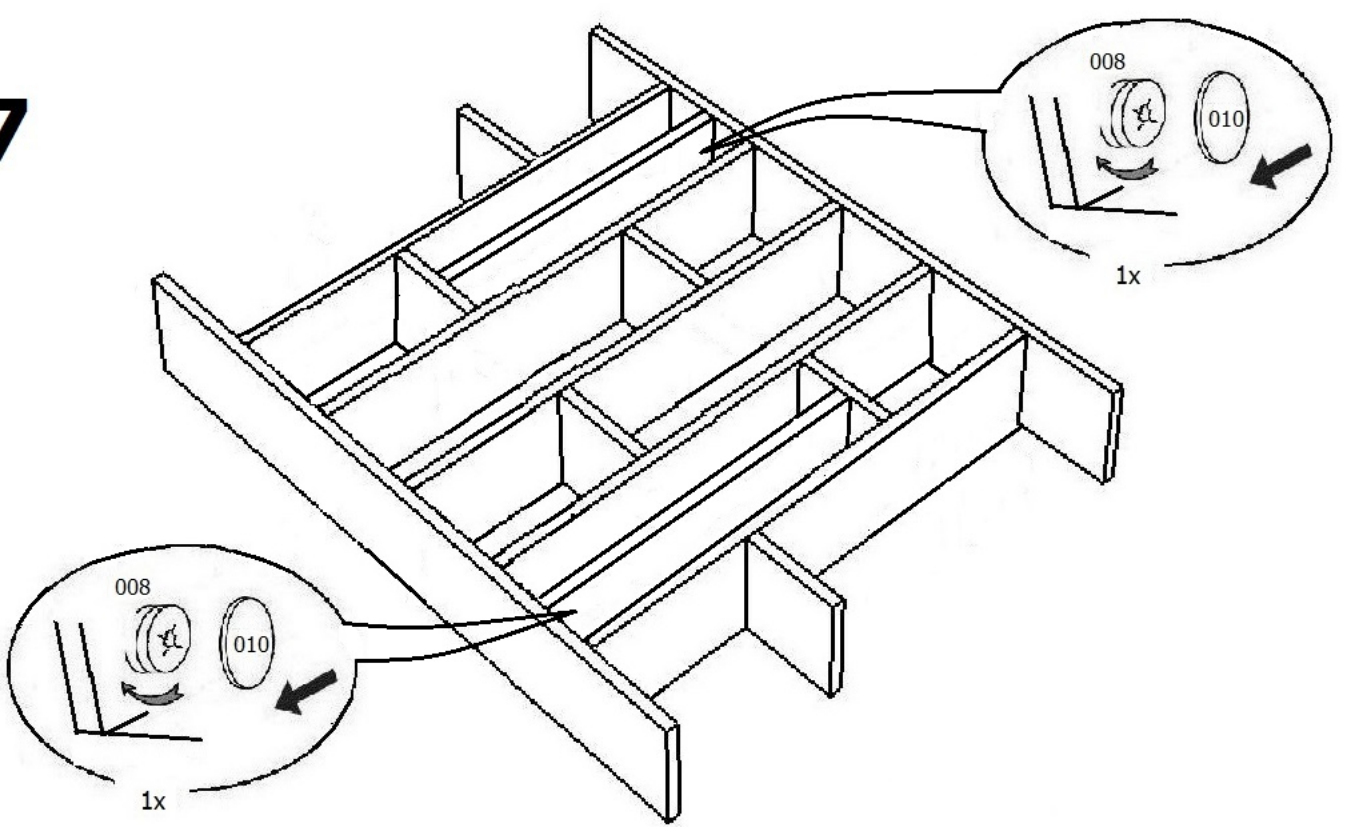
15



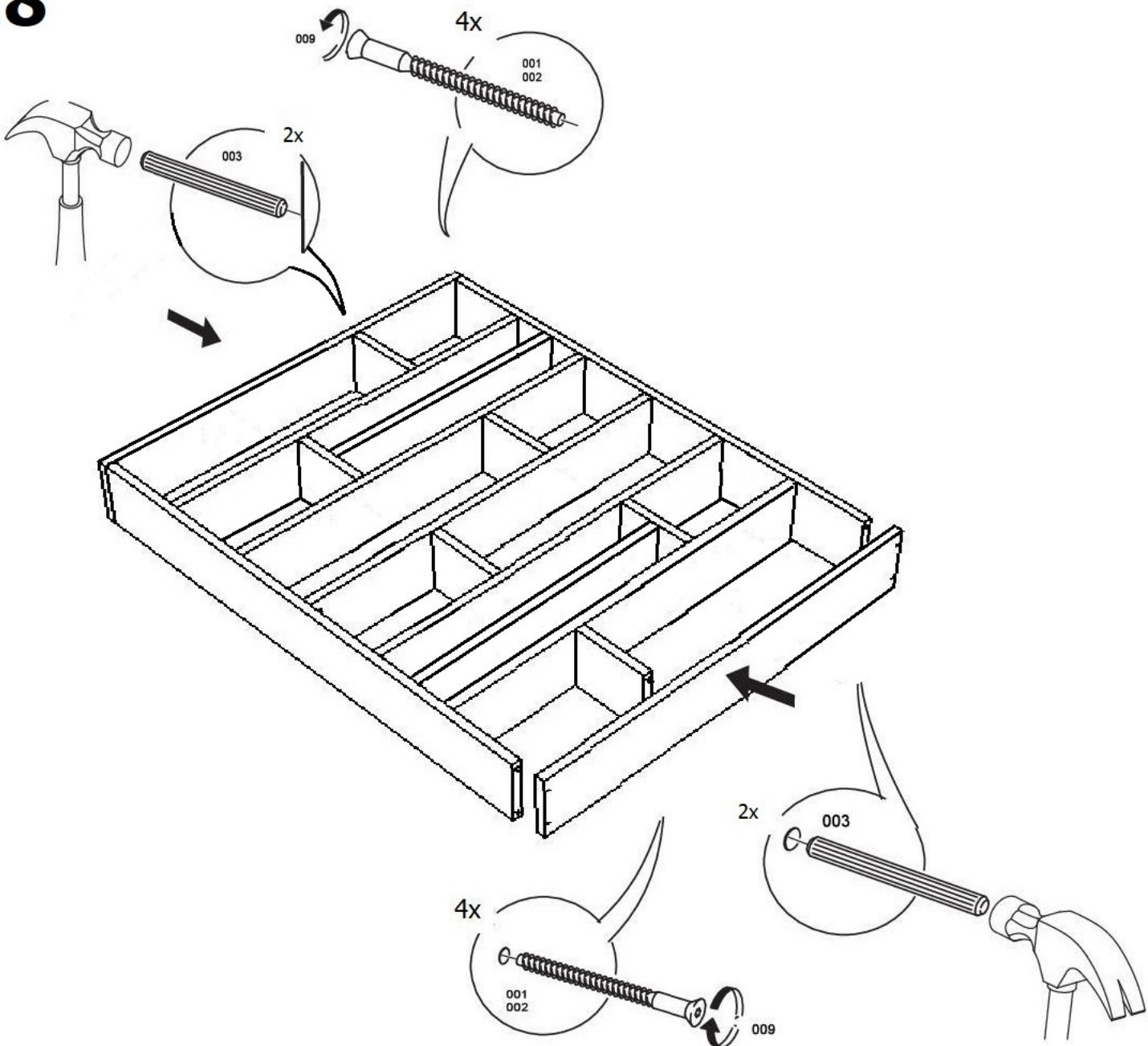
16



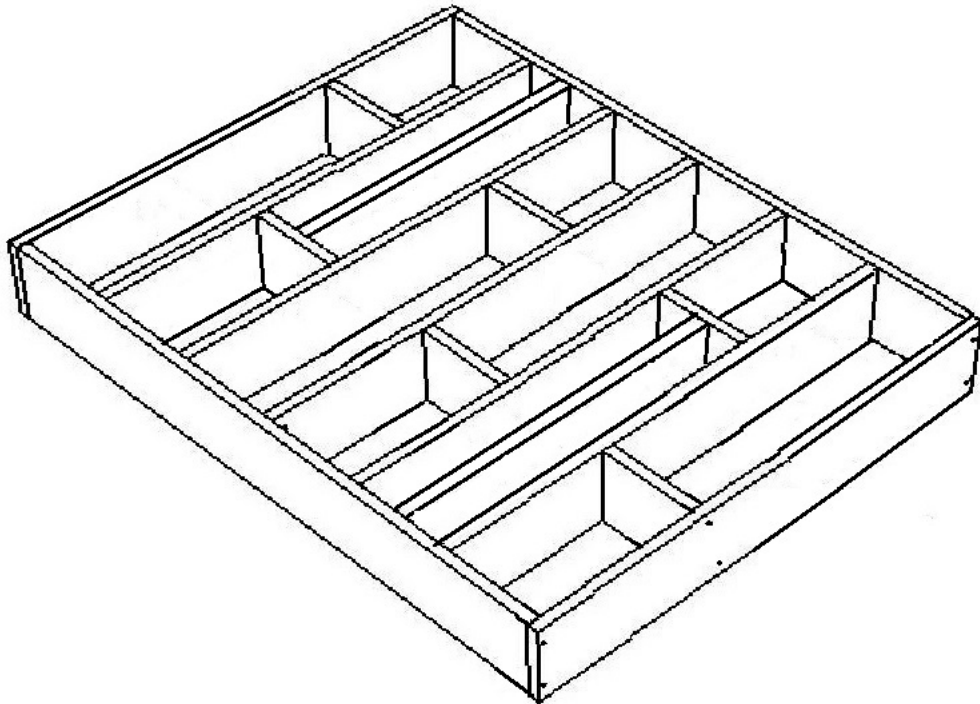
17



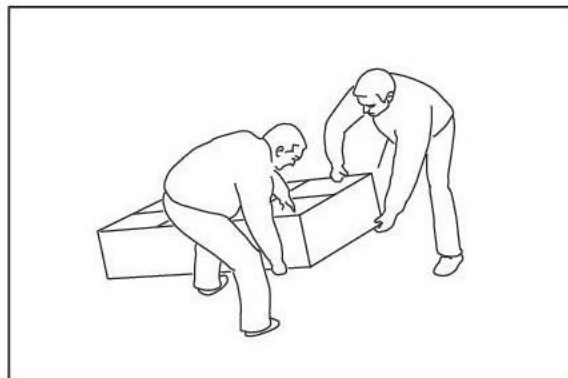
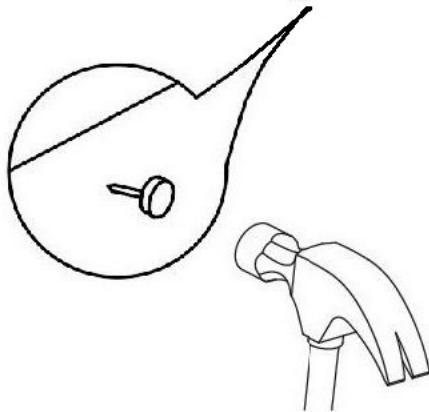
18



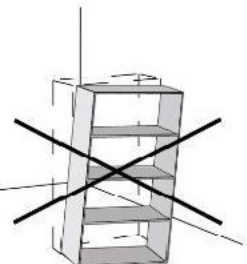
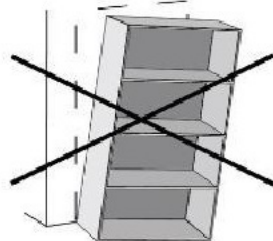
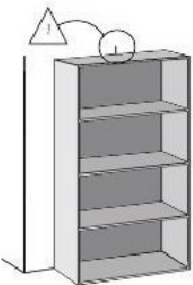
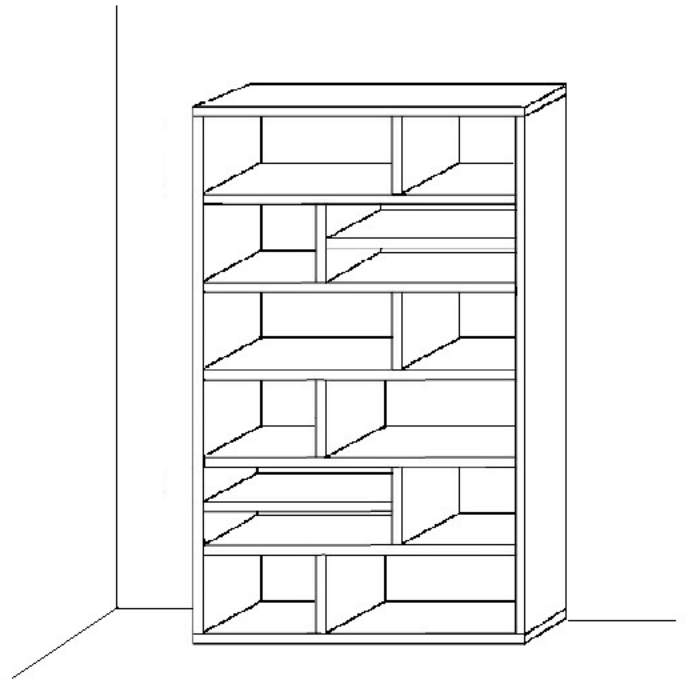
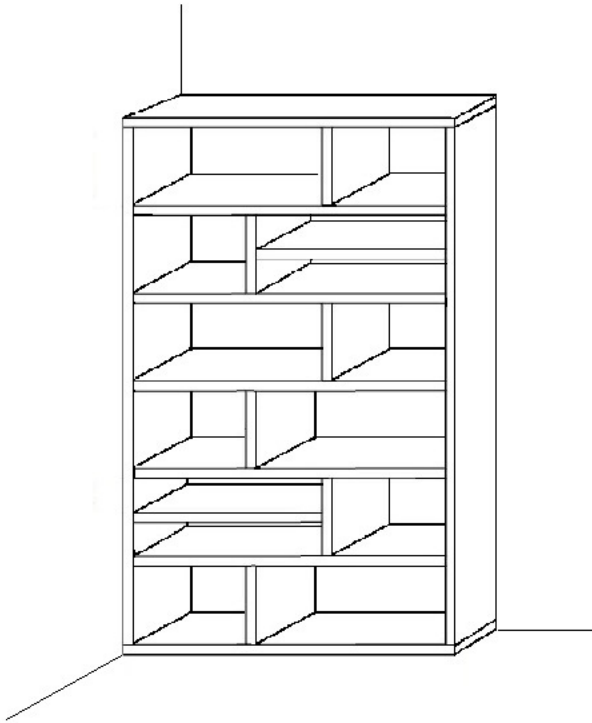
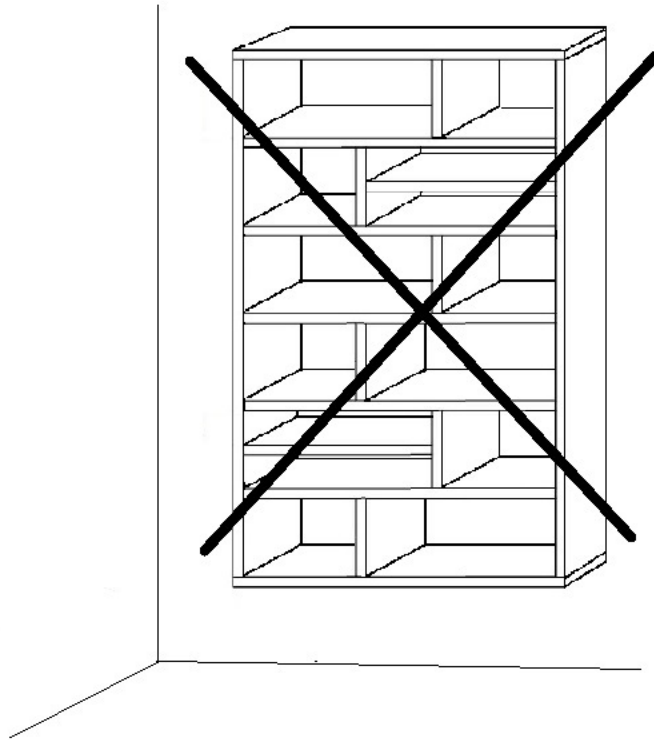
19



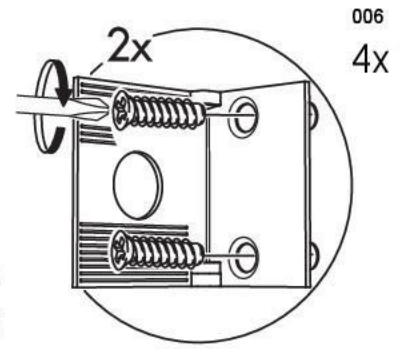
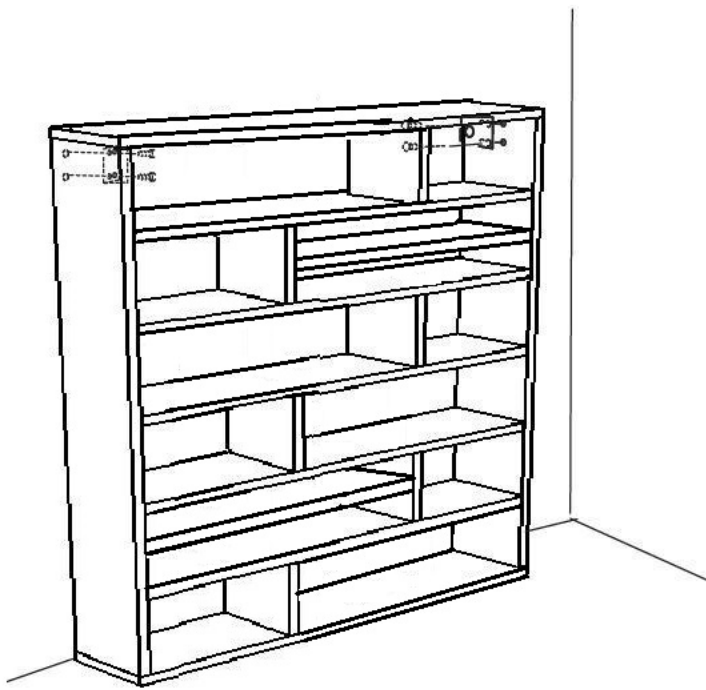
007
6x



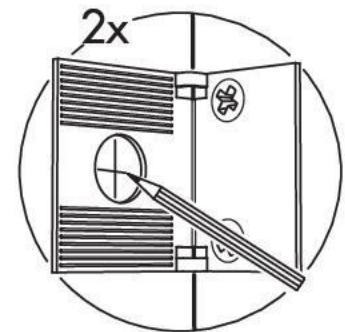
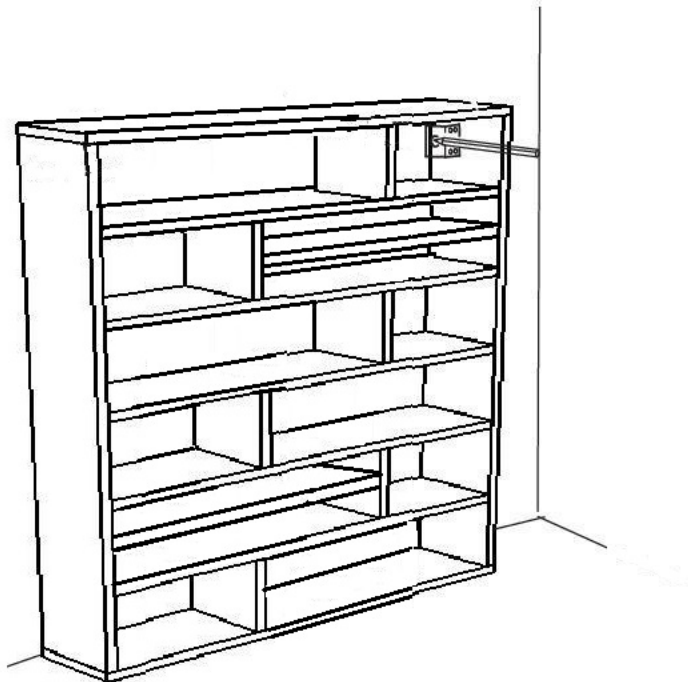
20



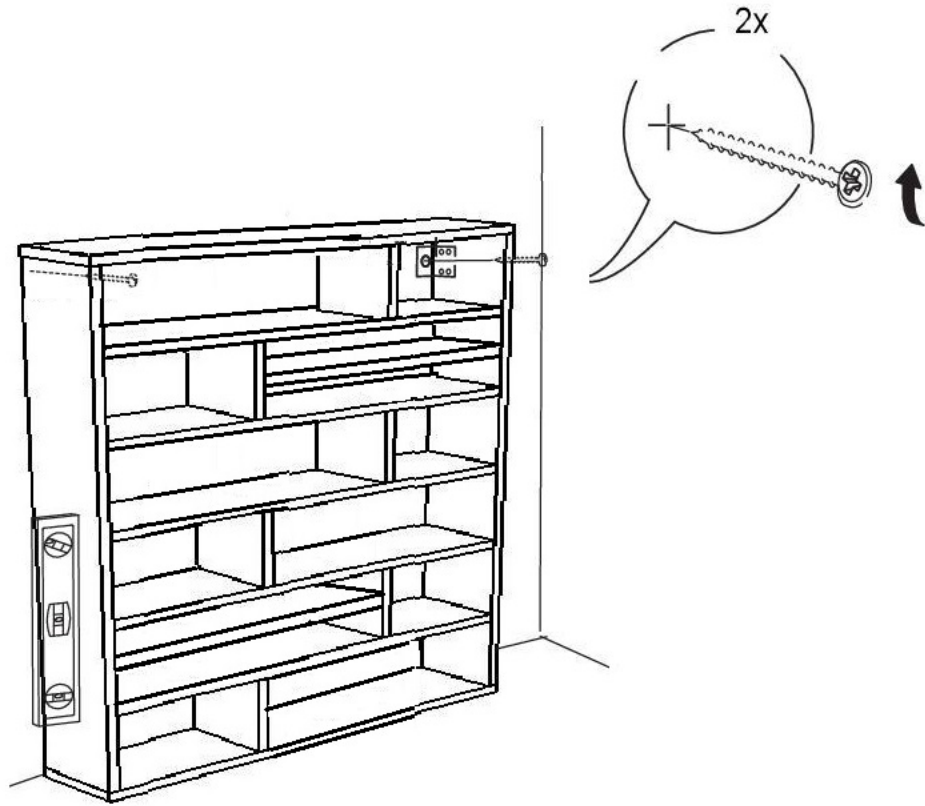
21



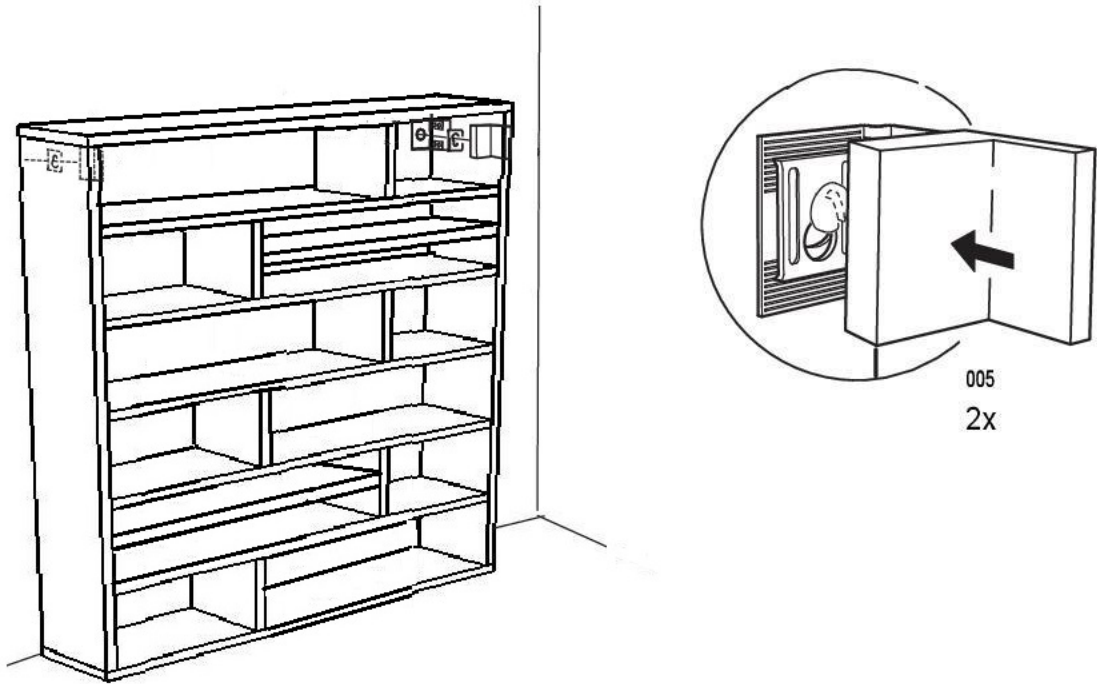
22



23



24



25

